



DECK SHOP.Pro™

XEKDT-01EU-D

XEKDT-01EU-S

РУКОВОДСТВО ПО УСТАНОВКЕ
перевод инструкций в оригинале

RU

ВНИМАНИЕ! Перед использованием прочитайте инструкцию

DECK SHOP.Pro

ПРАВИЛА ТЕХНИКИ БЕЗОПАСНОСТИ

ПРАВИЛА ТЕХНИКИ БЕЗОПАСНОСТИ ПРИ УСТАНОВКЕ И ТЕХОБСЛУЖИВАНИИ	4
--	---

ВВЕДЕНИЕ

ОПИСАНИЕ ПИКТОГРАММ	5
---------------------------	---

ВВЕДЕНИЕ	6
----------------	---

УСТАНОВКА

РАСПАКОВКА УСТРОЙСТВА	7
-----------------------------	---

СНЯТИЕ ПЛЕНКИ	9
---------------------	---

ПРОВЕРКА УПАКОВКИ	9
-------------------------	---

ПРЕДВАРИТЕЛЬНЫЕ ОПЕРАЦИИ	9
--------------------------------	---

СОБЛЮДАЕМЫЕ РАССТОЯНИЯ	10
------------------------------	----

ПОЗИЦИОНИРОВАНИЕ	10
------------------------	----

СПОСОБЫ ПОЗИЦИОНИРОВАНИЯ	12
--------------------------------	----

ЭЛЕКТРИЧЕСКОЕ СОЕДИНЕНИЕ	14
--------------------------------	----

ГИДРАВЛИЧЕСКОЕ СОЕДИНЕНИЕ	16
---------------------------------	----

СОЕДИНЕНИЕ СИСТЕМЫ ДЫМОУТВОДА	20
-------------------------------------	----

ПРАВИЛА ТЕХНИКИ БЕЗОПАСНОСТИ ПРИ УСТАНОВКЕ И ТЕХОБСЛУЖИВАНИИ

- Перед установкой и техобслуживанием устройства следует внимательно ознакомиться с настоящей инструкцией и обеспечить ее тщательное хранение для возможности обращения в будущем для консультации.
- Все операции по установке, монтажу и внеочередному техобслуживанию должны осуществляться только квалифицированным и уполномоченным персоналом компании UNOX, в соответствии с действующими нормами страны использования оборудования, а также при соблюдении норм, соответствующих установкам и правилам техники безопасности.
- Перед выполнением каких-либо работ по установке или техобслуживанию следует отключить устройство от системы электрического и гидравлического питания.
- Перед подключением устройства убедиться, что системы соответствуют стандартам страны, где устанавливается устройство, и что соблюдаются технические требования, указанные на заводской табличке устройства.
- Работы, несанкционированные вмешательства или изменения, без наличия соответствующего разрешения, в нарушение инструкций данного руководства, могут привести к ущербу, травмам или аварийным ситуациям со смертельным исходом.
- Кроме того, работы, несанкционированные вмешательства или изменения, без наличия соответствующего разрешения, в нарушение инструкций данного руководства, обуславливают снятие оборудования с гарантии*.
- Установка и обслуживание устройства без соблюдения изложенных в данном руководстве указаний может привести к нанесению

* Подробную информацию см. на сайте www.unox.com в разделе «Гарантия»

ущерба, телесных травм и к возникновению смертельно опасных ситуаций.

- Лица, не участвующие в установке устройства, не должны находиться в рабочей зоне во время установки.
- Если устройства устанавливаются на колесах или друг на друга, следует использовать только компоненты, предоставляемые компанией UNOX, и соблюдать указания по монтажу, содержащиеся в упаковке.
- Упаковочные материалы, представляя потенциальную опасность, должны храниться в недоступном для детей и животных месте и должны быть утилизированы в соответствии с местным законодательством.
- Заводская табличка содержит необходимую техническую информацию, имеющую первостепенное значение для техобслуживания и ремонта устройства. Не удаляйте и не повреждайте заводскую табличку, не допускайте внесения изменений в ее содержание.
- Несоблюдение данных норм может привести к ущербу и травмам, в том числе смертельным, обуславливает утрату гарантии* и освобождает компанию UNOX от любой ответственности.
- Части, защищенные производителем или его представителем, не могут подвергаться воздействию со стороны монтажника.

ОПИСАНИЕ ПИКТОГРАММ

Инструкции по установке и эксплуатации действительны для всех моделей, за исключением случаев других указаний следующих пиктограмм:



Опасность! Ситуация неминуемой опасности или опасная ситуация, которая может привести к травмам или смерти.



Опасность возгорания!



Рекомендации и полезная информация



Опасность удара электрическим током!



Символ заземления



Прочитайте руководство по эксплуатации



Знак эквипотенциальности



Риск получения ожогов



Обратиться к другой главе

DECK SHOP.Pro

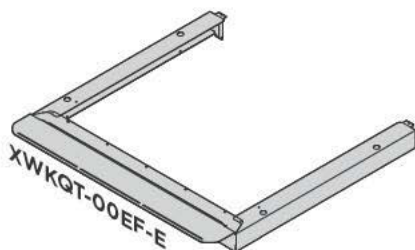
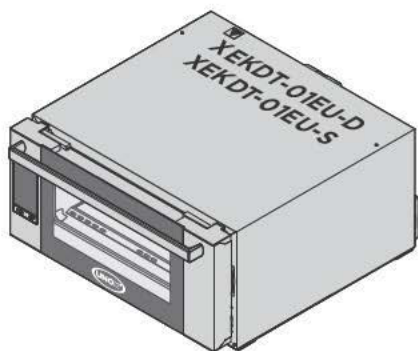
ВВЕДЕНИЕ

ВВЕДЕНИЕ

В настоящей инструкции описывается установка автономных печей **DECK SHOP.Pro™**.
Модели с конечной буквой "**D**" (XEKDT-01EU-D) НЕ требуют гидравлических соединений.
Модели с конечной буквой "**S**" (XEKDT-01EU-S) требуют гидравлических соединений.
Оба варианта предусмотрены с одним противнем (01EU).

Для образования рабочих колонн (например, в сочетании с печью), необходимо использовать специальный комплект **XWKQT-00EF-E**.

Если не указывается иначе, инструкции по установке и эксплуатации действительны для обеих моделей.



1 РАСПАКОВКА УСТРОЙСТВА

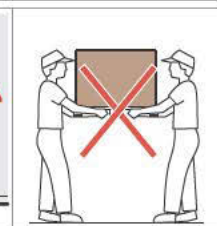
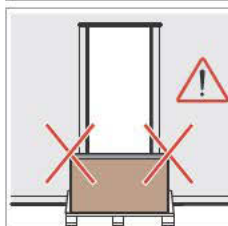
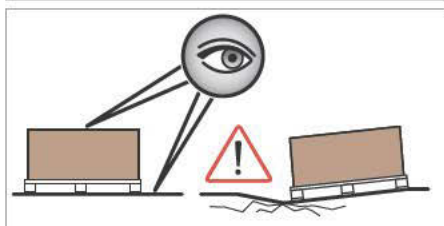
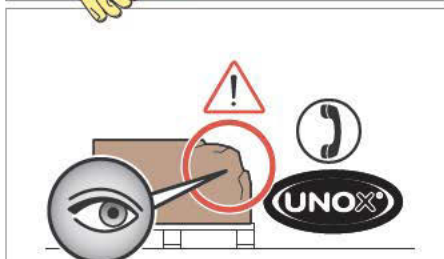
Проверить упаковку при приемке на наличие видимых повреждений. Если повреждения обнаружены, немедленно связаться с производителем и НЕ УСТАНАВЛИВАТЬ устройство.

Перед перемещением устройства в точку установки убедиться, что:

- оно проходит через двери;
- пол выдерживает его вес.

Транспортировка должна выполняться с помощью механических средств (напр., транспортировочная платформа)

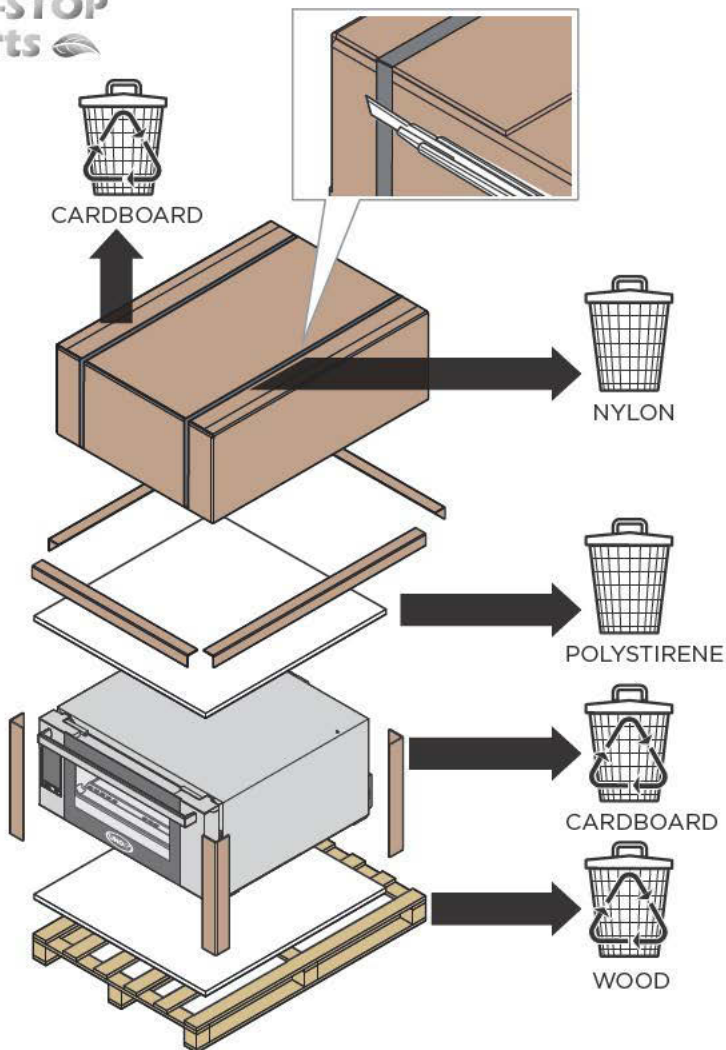
! Упаковочные материалы, представляя потенциальную опасность, должны храниться в недоступном для детей и животных месте и должны быть утилизированы в соответствии с местным законодательством.



Компания UNOX вот уже много лет следует философии **NON-STOP Efforts**, повышая экологичность своей продукции и прилагая усилия в целях снижения энергопотребления и непроизводительных затрат.

Компания UNOX нацелена на охрану окружающей среды и просит осуществлять утилизацию материала в специальных контейнерах для дифференциального сбора отходов.

NON-STOP Efforts



2

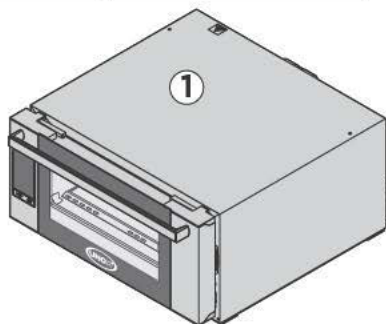
ПРОВЕРКА УПАКОВКИ

До начала установочных работ следует проверить наличие и целостность следующих компонентов, содержащихся в упаковке.



В случае отсутствия или повреждения какого-либо компонента следует связаться с компанией UNOX.

- ① **DECK SHOP.Pro™** автономная;
- ② техническая документация (инструкция по установке и эксплуатации, спецификация "Технические характеристики");
- ③ пакет "Стартовый комплект"



3

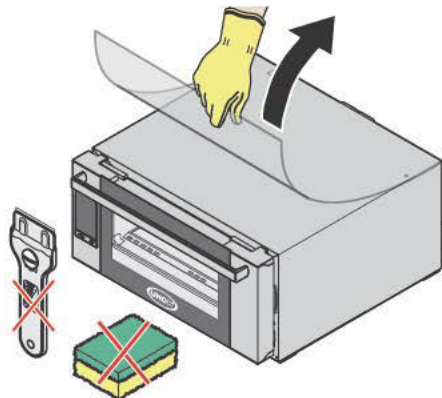
ПРЕДВАРИТЕЛЬНЫЕ ОПЕРАЦИИ

СНЯТИЕ ПЛЕНКИ

Медленно удалите защитную плёнку с устройства: очистить любые остатки клея с помощью соответствующих растворителей без использования инструментов, абразивных моющих средств или кислоты, которые могут испортить поверхность.



Удаленная пленка представляет потенциальную опасность и должна храниться в недоступном для детей и животных месте и утилизироваться в соответствии с правилами страны, где устанавливается устройство.

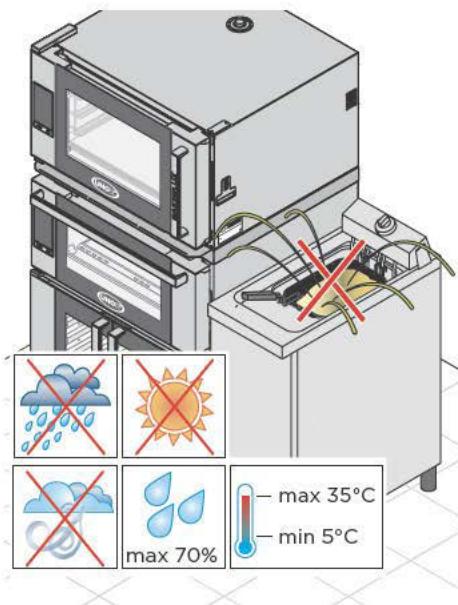


Устанавливать устройство в местах:

- предназначенных и подходящих для профессиональных кухонь;
- имеющих необходимую вентиляцию;
- отвечающих требованиям законодательства страны;
- защищенных от атмосферных воздействий;
- с температурой воздуха от $+5^{\circ}$ до максимум $+35^{\circ}\text{C}$;
- с максимальной влажностью 70%.

ТРЕБУЕМЫЕ РАССТОЯНИЯ ОТ УСТРОЙСТВА

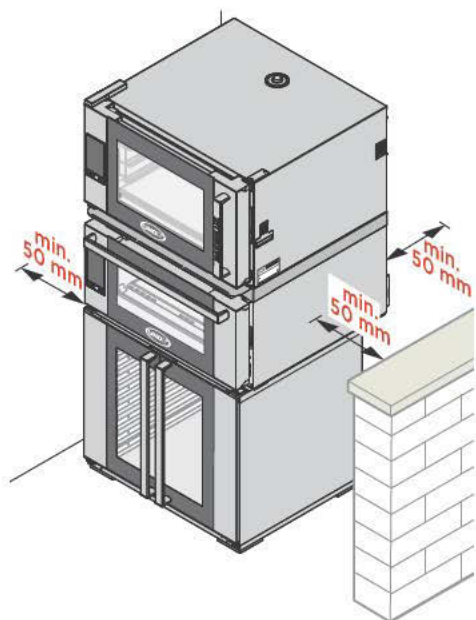
Устанавливайте устройство, учитывая расстояния, указанные на рисунке, и таким образом, чтобы обеспечить легкий доступ к соединительным элементам устройства для обслуживания.



⚠ Не устанавливайте устройство вблизи легковоспламеняющихся или нетермостойких материалов, стен или мебели. В противном случае защищайте их невоспламеняющимися материалами в соответствии с нормами пожарной безопасности.

⚠ Не устанавливайте устройство около других тепловых устройств, достигающих высокой температуры, чтобы избежать повреждения электрокомпонентов.

Устройство нельзя устанавливать в нишу. Убедитесь, что пол может выдерживать вес устройства при полной нагрузке (см. **Таблица А - Технические характеристики** на стр. 11).



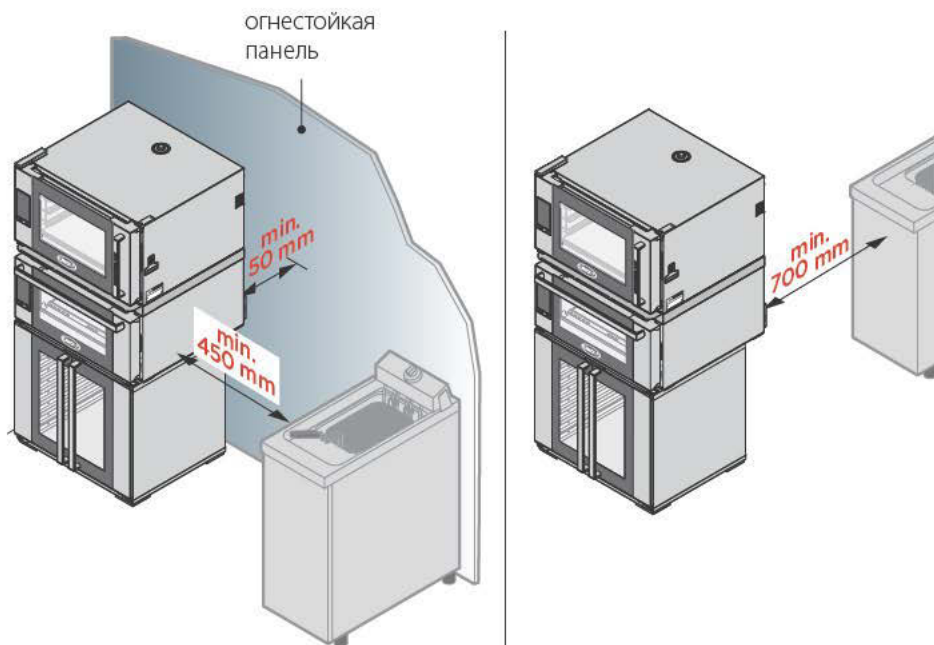


Таблица А - Технические характеристики			ХЕКДТ-01ЕU		
			S	D	
Размеры	ширина	мм	800		
	глубина	мм	845		
	высота	мм	405		
Вес	брутто	кг			
	нетто	кг			
Тип противня			600x400		
Давление воды		кПа	-	150-600	
IPX			X4		
220-240 В/ 1 фаза + нейтраль/ 50 Гц	потребляемая мощность		кВт	2,7	
	потребляемый ток		А	12,0	
	силовой ка- бель H07RN-F	сечение	мм²	3Gx1,5	
		длина	м	1,5	
вилка schuko			в комплектации		



При необходимости получения дополнительной технической информации относительно устройства см. спецификацию "Технических характеристик", прилагаемую к устройству.

Печи **DECK SHOP.Pro™** могут устанавливаться:

① в колонне:

- между расстоечным шкафом и печью серии **BAKERLUX SHOP.Pro™**;
- между стендом и печью серии **BAKERLUX SHOP.Pro™**.

② непосредственно на основаниях, собственных или UNOX.

Основания должны быть:

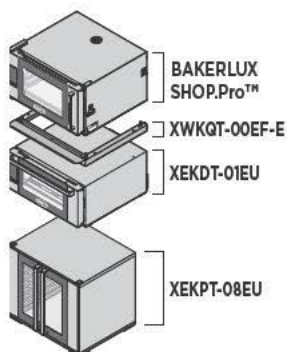
- устойчивыми и идеально ровными;
- неподвижными;
- тепло- и огнестойкими;
- в состоянии выдерживать вес устройства при полной нагрузке без деформаций или повреждений.

Таблица В - Возможные колонны

ВЫТЯЖНОЙ ЗОНТ	ПЕЧЬ	DECK SHOP.Pro	РАССТОЕЧНЫЙ ШКАФ	КОМПЛЕКТ ДЛЯ УСТАНОВКИ УСТРОЙСТВ ДРУГ НА ДРУГА
ХЕКНТ-АСЕУ	ХЕFT-04ЕU-xxxx	ХЕКДТ-01ЕU-х	ХЕКРТ-08ЕU-х	ХWKQT-00EF-E
ХЕКНТ-НСЕУ	ХЕFT-04ЕU-xxxx	ХЕКДТ-01ЕU-х	ХЕКРТ-08ЕU-х	ХWKQT-00EF-E
	ХЕFT-04ЕU-xxxx	ХЕКДТ-01ЕU-х	ХЕКРТ-08ЕU-х	ХWKQT-00EF-E
ХЕКНТ-АСЕУ	ХЕFT-03ЕU-xxxx	ХЕКДТ-01ЕU-х	ХЕКРТ-08ЕU-х	ХWKQT-00EF-E
ХЕКНТ-НСЕУ	ХЕFT-03ЕU-xxxx	ХЕКДТ-01ЕU-х	ХЕКРТ-08ЕU-х	ХWKQT-00EF-E
	ХЕFT-03ЕU-xxxx	ХЕКДТ-01ЕU-х	ХЕКРТ-08ЕU-х	ХWKQT-00EF-E

ВЫТЯЖНОЙ ЗОНТ	ПЕЧЬ	DECK SHOP.Pro	СТЕНД	КОМПЛЕКТ ДЛЯ УСТАНОВКИ УСТРОЙСТВ ДРУГ НА ДРУГА
ХЕКНТ-АСЕУ	ХЕFT-04ЕU-xxxx	ХЕКДТ-01ЕU-х	ХЕКРТ-08ЕU-Н	ХWKQT-00EF-E
ХЕКНТ-НСЕУ	ХЕFT-04ЕU-xxxx	ХЕКДТ-01ЕU-х	ХЕКРТ-08ЕU-Н	ХWKQT-00EF-E
	ХЕFT-04ЕU-xxxx	ХЕКДТ-01ЕU-х	ХЕКРТ-08ЕU-Н	ХWKQT-00EF-E
ХЕКНТ-АСЕУ	ХЕFT-03ЕU-xxxx	ХЕКДТ-01ЕU-х	ХЕКРТ-08ЕU-Н	ХWKQT-00EF-E
ХЕКНТ-НСЕУ	ХЕFT-03ЕU-xxxx	ХЕКДТ-01ЕU-х	ХЕКРТ-08ЕU-Н	ХWKQT-00EF-E
	ХЕFT-03ЕU-xxxx	ХЕКДТ-01ЕU-х	ХЕКРТ-08ЕU-Н	ХWKQT-00EF-E
ХЕКНТ-АСЕУ	ХЕFT-06ЕU-xxxx	ХЕКДТ-01ЕU-х	ХЕКРТ-00ЕU-М	ХWKQT-00EF-E
ХЕКНТ-НСЕУ	ХЕFT-06ЕU-xxxx	ХЕКДТ-01ЕU-х	ХЕКРТ-00ЕU-М	ХWKQT-00EF-E
	ХЕFT-06ЕU-xxxx	ХЕКДТ-01ЕU-х	ХЕКРТ-00ЕU-М	ХWKQT-00EF-E

Некоторые примеры установки устройств друг на друга



Вытяжка XEKT-HCEU

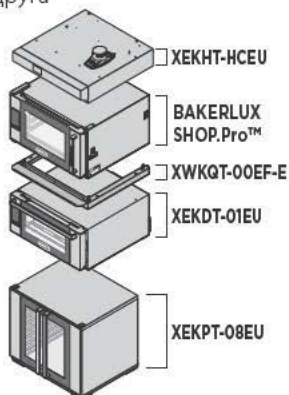
Печь BAKERLUX SHOP.Pro™ XEFT-04EU-xxxx

Комплект для установки устройств друг на друга

XWKQT-00EF-E

DECK SHOP.Pro 1 EU-x

Расстоечный шкаф XEKT-08EU-X



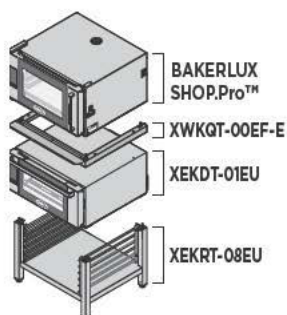
Печь BAKERLUX SHOP.Pro™ XEFT-04EU-xxxx

Комплект для установки устройств друг на друга

XWKQT-00EF-E

DECK SHOP.Pro 1 EU-x

Расстоечный шкаф XEKT-08EU-X



Вытяжка XEKT-HCEU

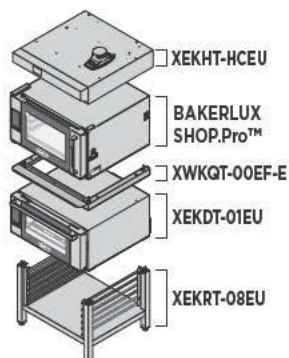
Печь BAKERLUX SHOP.Pro™ XEFT-04EU-xxxx

Комплект для установки устройств друг на друга

XWKQT-00EF-E

DECK SHOP.Pro 1 EU-x

Стенд XEKT-08EU-H



Печь BAKERLUX SHOP.Pro™ XEFT-04EU-xxxx

Комплект для установки устройств друг на друга

XWKQT-00EF-E

DECK SHOP.Pro 1 EU-x

Стенд XEKT-08EU-H



Никогда не позиционировать печь **DECK SHOP.Pro™**:

- непосредственно на пол;

- на другую печь UNOX или другие источники тепла. Убедиться в наличии комплекта/комплектов для установки устройств друг на друга, необходимых для создания рабочей колонны.



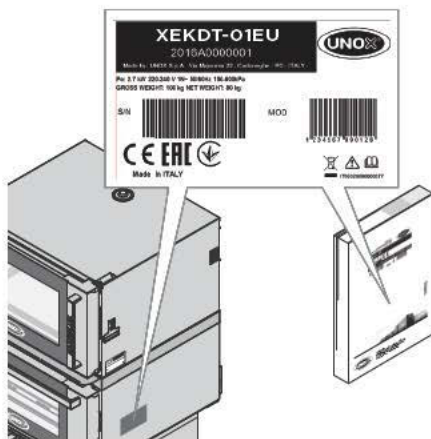
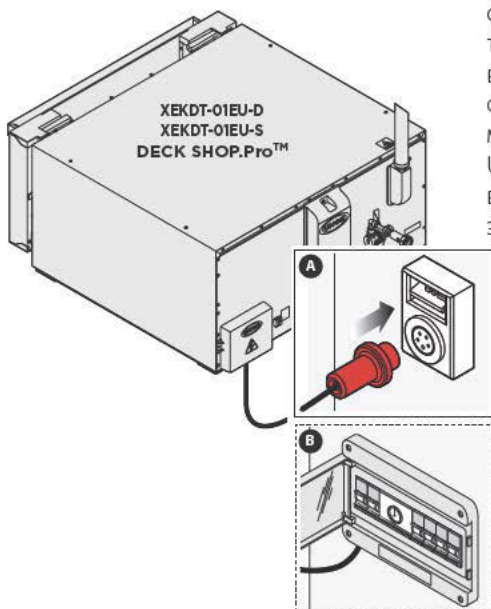
Использование комплектов для установки устройств UNOX друг на друга является обязательным: эти комплекты обеспечивают правильное расстояние между устройствами и облегчают выполнение электрических и гидравлических подключений.

Перед установкой устройства следует внимательно ознакомиться с главой **“Правила техники безопасности”** на стр. 4.

Соединение с сетью электропитания, а также устройства подключения должны соответствовать нормам, действующим в стране установки устройства, и должны осуществляться квалифицированным персоналом, уполномоченным компанией UNOX. Несоблюдение данных норм может обусловить ущерб и травмы, обуславливает утрату гарантия* и освобождает компанию UNOX от любой ответственности.


Перед подсоединением устройства к электричеству всегда сравнивайте данные мощности устройства с характеристиками электросети.

Устройства с 1 противнем отпускаются с завода с силовым кабелем и вилкой,




монтажными в клеммной колодке, а устройства **с двумя противнями** - только с кабелем: в данном случае электрическое соединение осуществляется путем монтажа электрической вилки (не предоставляемой в комплектации), соответствующей максимальному потребляемому току фаз печи (смотрите данный параметр в прилагаемой спецификации “Технические характеристики”). В случае невозможности, проводка, предоставляемая UNOX, является достаточной для осуществления соединения непосредственно с электросетью.


* Подробную информацию см. на сайте www.unox.com в разделе «Гарантия»

 Не разрешается осуществлять какой-либо тип электрического соединения и размерных изменений кабеля, за исключением его удлинения, заменяя на другой с характеристиками, идентичными первоначальному (тип резины, сечение и т.д.).


Замена кабеля должна осуществляться компанией UNOX или авторизованным центром технического обслуживания и, в любом случае, лицом, имеющим соответствующую квалификацию, позволяющую избежать возможных рисков.

 Схемы соединения, характеристики кабеля и технические характеристики приводятся в спецификации "Технические характеристики", прилагаемой к оборудованию.

Для правильного подключения к электрической системе устройство должно:

- быть включено в эквипотенциальную систему в соответствии с указаниями действующего норматива. Данное соединение должно осуществляться между различными устройствами посредством клеммы, отмеченной эквипотенциальным символом .

Провод должен иметь максимальное сечение 10 кв.мм (в соответствии с нормой CEI EN 60335-2-36) и быть желто-зеленого цвета.

- Быть обязательно подсоединенным к линии заземления  сети (кабель желто-зеленого цвета).

- Быть обязательно подсоединенным к тепловому дифференциалу в соответствии с указаниями действующего норматива (0.03A Тип A).

- Быть обязательно подсоединенным к всеполюсному механизму отключения, который обеспечивает полное отсоединение при условиях категории избыточного напряжения III.

ПРОВЕРКИ

- Медный мост в клеммной колодке и электрический кабель должны быть закреплены вместе под винтом в направлении завинчивания, а электрические соединения должны быть зажаты перед подсоединением устройства к электросети.

- Проверьте наличие электрической дисперсии между фазами и заземлением и непрерывность электрической цепи между внешним корпусом и основным заземляющим кабелем.

- Проверьте, что напряжение в сети не отличается от напряжения, указанного на заводской табличке устройства, прежде чем начинать работу. В противном случае провести проводку фаз при соблюдении данных, указанных в прилагаемой спецификации "Технические характеристики".

ПОДАВАЕМАЯ ВОДА

В задней части устройства предусматривается подключение к печи **BAKERLUX SHOP.Pro™** (оснащенное механическим фильтром и штуцером (3/4") с невозвратным клапаном).

Перед подсоединением водяного шланга к устройству слить воду для удаления остатков. Между водопроводом и устройством рекомендуется установить запорный клапан.



Для подключения к водопроводу использовать набор новых, поставленных с устройством, соединений. Использовавшиеся соединения повторно для применения не подлежат.

ХАРАКТЕРИСТИКИ ПОДАВАЕМОЙ ВОДЫ



На возможный ущерб, обусловленный использованием воды с параметрами, не соответствующими указанным в следующей главе, гарантия не распространяется.

Требования к подаваемой воде:

- она должна иметь максимальную температуру 30°C;
- должна быть питьевой;
- иметь значение давления от 150 до 600 кПа (рекомендуется 200 кПа).



Если давление воды на входе ниже указанного значения (150 кПа), использовать насос соответствующей производительности (минимальная производительность 300 л/ч). Печи **BAKERLUX SHOP.Pro™** имеют серийно устанавливаемый встроенный редуктор давления.

Характеристики воды для контура ПАРА (внутренний пар камеры)

Свободный хлор $\leq 0,2$ част.млн.

Хлорамины $\leq 0,1$ част.млн. (мг/л)

pH $7 \div 8,5$

Общая жесткость (ТН) ≤ 8 °d

Хлориды* ≤ 25 част.млн.

Щелочность ≤ 150 част.млн.как CaCO₃

* Максимальное содержание хлоридов, Cl⁻, не является фиксированным значением, а зависит от расчетного значения NHM (Non Hardness Measurement)

NHM = EC - (ТН** x 30)

EC = электропроводность [мкСм/см]

ТН = общая жесткость** [° dH - немецкие градусы]

* Подробную информацию см. на сайте www.unox.com в разделе «Гарантия»

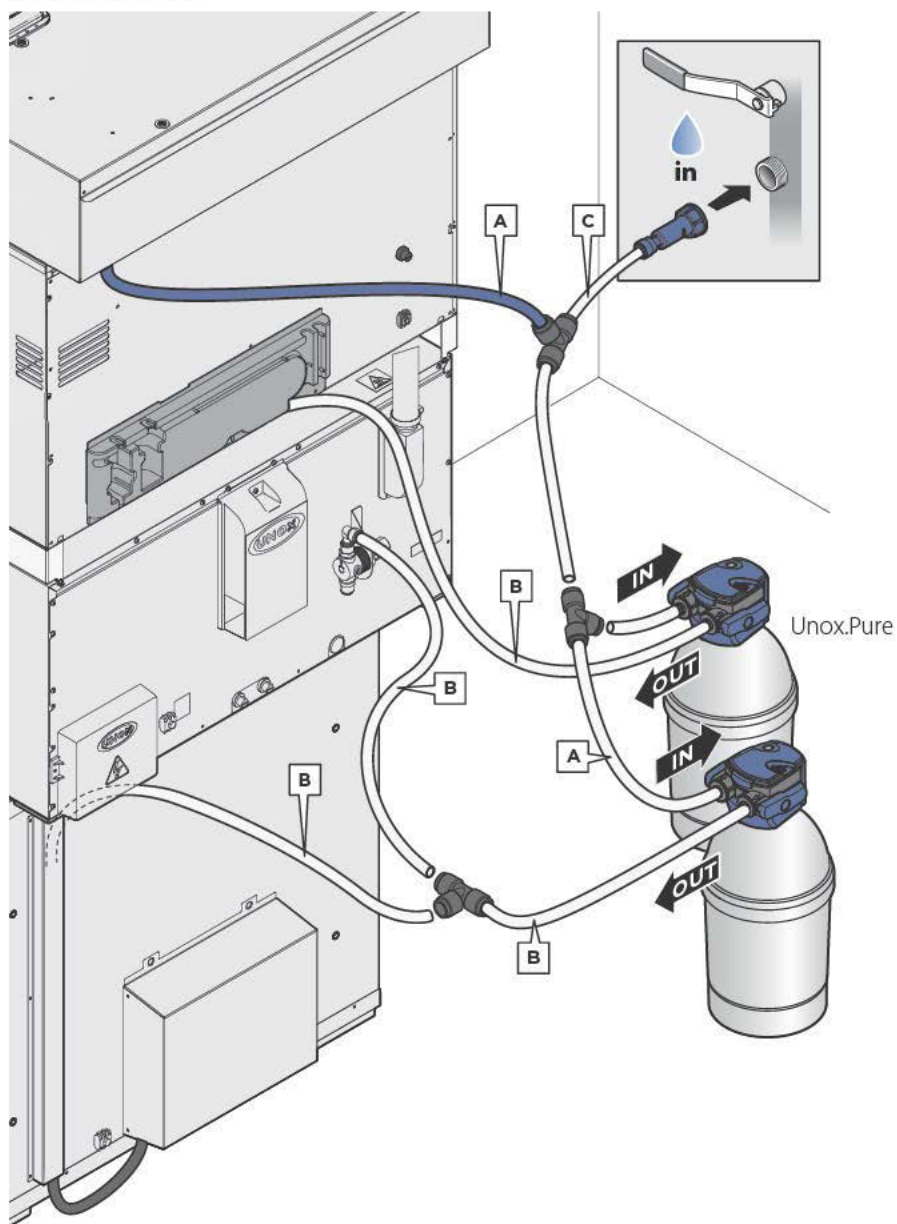
NHМ ≤ 250 мкСм/см	ТН < 8 °dН, Cl- ≤ 25 ч./млн (5 капель реактива*)	Не требуется обработка воды
	ТН ≥ 8 °dН, Cl- ≤ 25 ч./млн (5 капель реактива*)	UNOX.Pure
	Cl- > 25 ч./млн (5 капель реактива*)	UNOX.Pure-RO
NHМ = 250 - 350 мкСм/см	Cl- ≤ 20 ч./млн (4 капли реактива*)	UNOX.Pure
	Cl- > 20 ч./млн (4 капли реактива*)	UNOX.Pure-RO
NHМ = 350 – 450 мкСм/см	Cl- ≤ 15 ч./млн (3 капли реактива*)	UNOX.Pure
	Cl- > 15 ч./млн (3 капли реактива*)	UNOX.Pure-RO
NHМ = 450 – 500 мкСм/см	Cl- ≤ 10 ч./млн (2 капли реактива*)	UNOX.Pure
	Cl- > 10 ч./млн (2 капли реактива*)	UNOX.Pure-RO
NHМ ≥ 500 мкСм/см		UNOX.Pure-RO

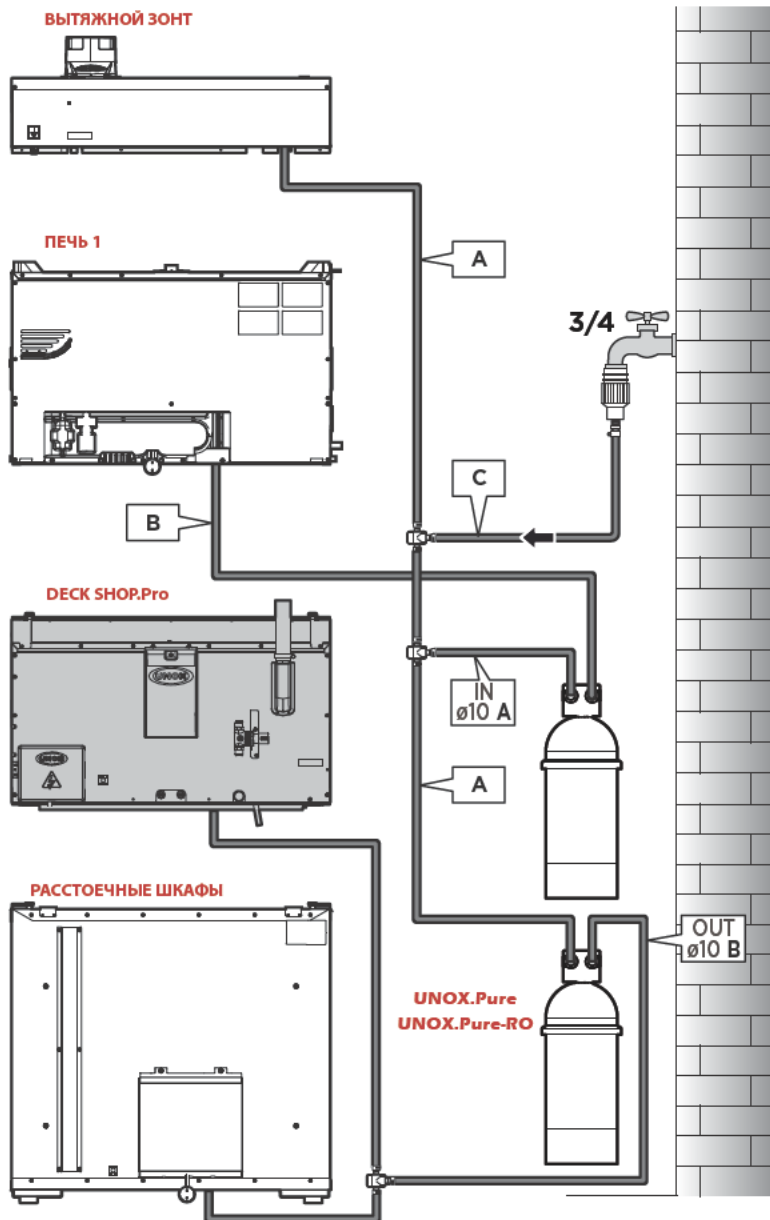
* использовать реактив из набора UNOX KSTR1081A

** жесткость, измеренная при помощи набора UNOX KSTR1082A

Если параметры воды для образования влажности отличаются от указанных, необходимо использовать фильтры (**UNOX.Pure/BAKERY.Pure**).

- A: Необработанная вода (в Unox.Pure/Unox.Pure-RO)
- B: Очищенная вода (от Unox.Pure/Unox.Pure-RO)
- C: Подключение к бачку с моющим средством
- D: Вода для промывки (необработанная)
- E: Подаваемая вода





- A: Необработанная вода (в Unox.Pure/Unox.Pure-RO)
- B: Очищенная вода (от Unox.Pure/Unox.Pure-RO)
- C: Подключение к баку с моющим средством
- D: Вода для промывки (необработанная)
- E: Подаваемая вода

8

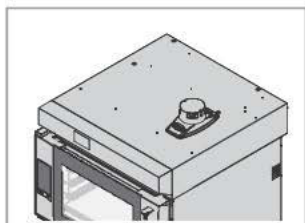
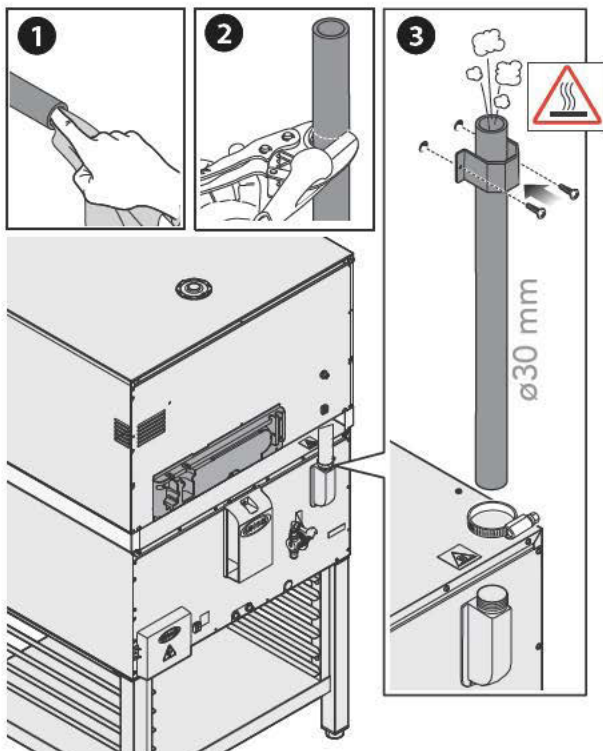
СОЕДИНЕНИЕ СИСТЕМЫ
ДЫМОУВОДА

Горячие дымы и запахи, вырабатываемые в процессе готовки, удаляются через вытяжную трубу, находящуюся в верхней части устройства.

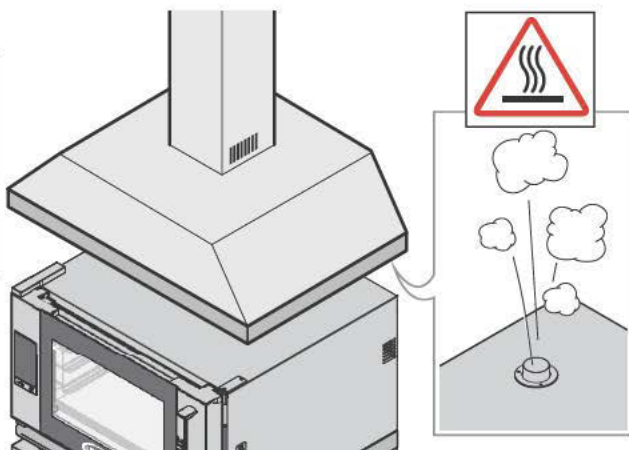


Убедитесь в отсутствии объектов и материалов, которые могут препятствовать отводу дымов или быть повреждены высокими температурами и дымами. Не оставляйте легковоспламеняющиеся материалы вблизи зоны присутствия отработанных дымов. Внешний отвод отработанных дымов может осуществляться с использованием:

- 1) Вытяжки мощностью и размером, соответствующим модели печи.
- 2) Вытяжки изготовителя, управляемой непосредственно системой самодиагностики печи.



Следуйте инструкции, вложенной в упаковку вытяжного зонта UNOX для осуществления его правильного монтажа.





INTERNATIONAL

UNOX S.p.A.

Via Majorana 22 / 35010 Cadoneghe (PD) Italy
Tel: +39 049 8657511 / Fax: +39 049 8657555
info@unox.com



INVENTIVE SIMPLIFICATION

EUROPE

ITALIA

UNOX S.p.A.
E-mail: info@unox.it
Tel.: +39 049 86 57 511

ČESKÁ REPUBLIKA UNOX DISTRIBUTION s.r.o.

E-mail: info.cz@unox.com
Tel.: +420 241 940 000

РОССИЯ, ПРИБАЛТИКА И СТРАНЫ СНГ UNOX РОССИЯ

E-mail: info.ru@unox.com
Tel.: +7 (499) 702-00-14

ESPAÑA UNOX PROFESIONAL ESPAÑA S.L.

E-mail: info.es@unox.com
Tel.: +34 900 82 89 43

SCANDINAVIAN COUNTRIES UNOX SCANDINAVIA AB

E-mail: info.se@unox.com
Tel.: +46 (0)768 716 422

UNITED KINGDOM UNOX UK Ltd.

E-mail: info@unoxuk.com
Tel.: +44 1252 851 522

PORTUGAL UNOX PORTUGAL

E-mail: info.pt@unox.com
Tel.: +351 918 228 787

DEUTSCHLAND UNOX DEUTSCHLAND GmbH

E-mail: info.de@unox.com
Tel.: +49 2951 98760

FRANCE, BELGIUM & LUXEMBOURG UNOX FRANCE s.a.s.

E-mail: info@unox.fr
Tel.: +33 4 78 17 35 39

ÖSTERREICH UNOX ÖSTERREICH GmbH

E-mail: bestellung@unox.com
Tel.: +43 800 880 963

HRVATSKA UNOX CROATIA

E-mail: narudzbe@unox.com
Tel.: +39 049 86 57 538

TÜRKİYE UNOX TURKEY

Profesyonel Mutluk
Ekipmanları Endüstri ve Ticaret Limited Şirketi
E-mail: info.tr@unox.com
Tel.: +90 530 176 62 03

IRELAND UNOX IRELAND

E-mail: info.ie@unox.com
Tel.: +353 (0) 87 32 23 218

БЪЛГАРИЯ UNOX BULGARIA

E-mail: info.bg@unox.com
Tel.: +359 88 23 13 378

ASIA & AFRICA

MALAYSIA & SINGAPORE UNOX (ASIA) SDN. BHD

E-mail: info.asia@unox.com
Tel.: +603-58797700

OTHER ASIAN COUNTRIES UNOX (ASIA) SDN. BHD

E-mail: info.asia@unox.com
Tel.: +603-58797700

PHILIPPINES UNOX PHILIPPINES

E-mail: info.asia@unox.com
Tel.: +63 9173108084

대한민국 UNOX KOREA CO. Ltd.

이메일: info.asia@unox.com
전화: +82 2 69410351

AMERICA & OCEANIA

U.S.A. & CANADA UNOX Inc.

E-mail: info.usa@unox.com
Tel.: +1 800 489 8669

MEXICO UNOX MEXICO, S. DE R.L. DE C.V.

E-mail: info.mx@unox.com
Tel.: +52 1555 4314 180

BRAZIL UNOX BRAZIL

E-mail: info.br@unox.com
Tel.: +55 11 98717-8201

U.A.E. UNOX MIDDLE EAST DMCC

E-mail: info.uae@unox.com
Tel.: +971 52 304 3321

SOUTH AFRICA UNOX SOUTH AFRICA

E-mail: info.sa@unox.com
Tel.: +27 845 05 52 35

INDONESIA UNOX INDONESIA

E-mail: info.asia@unox.com
Tel.: +62 81908852999

中华人民共和国 UNOX TRADING (SHANGHAI) CO. Ltd.

电子邮件: info.china@unox.com
电话: +86 21 56907696

COLOMBIA UNOX COLOMBIA

E-mail: info.co@unox.com
Tel.: +57 350 65 88 204

AUSTRALIA UNOX AUSTRALIA PTY Ltd.

E-mail: info@unoxaustralia.com.au
Tel.: +61 3 9876 0803

NEW ZEALAND UNOX NEW ZEALAND Ltd.

E-mail: info@unox.co.nz
Tel.: +64 (0) 800 76 0803

UNOX.COM | FOLLOW US ON

